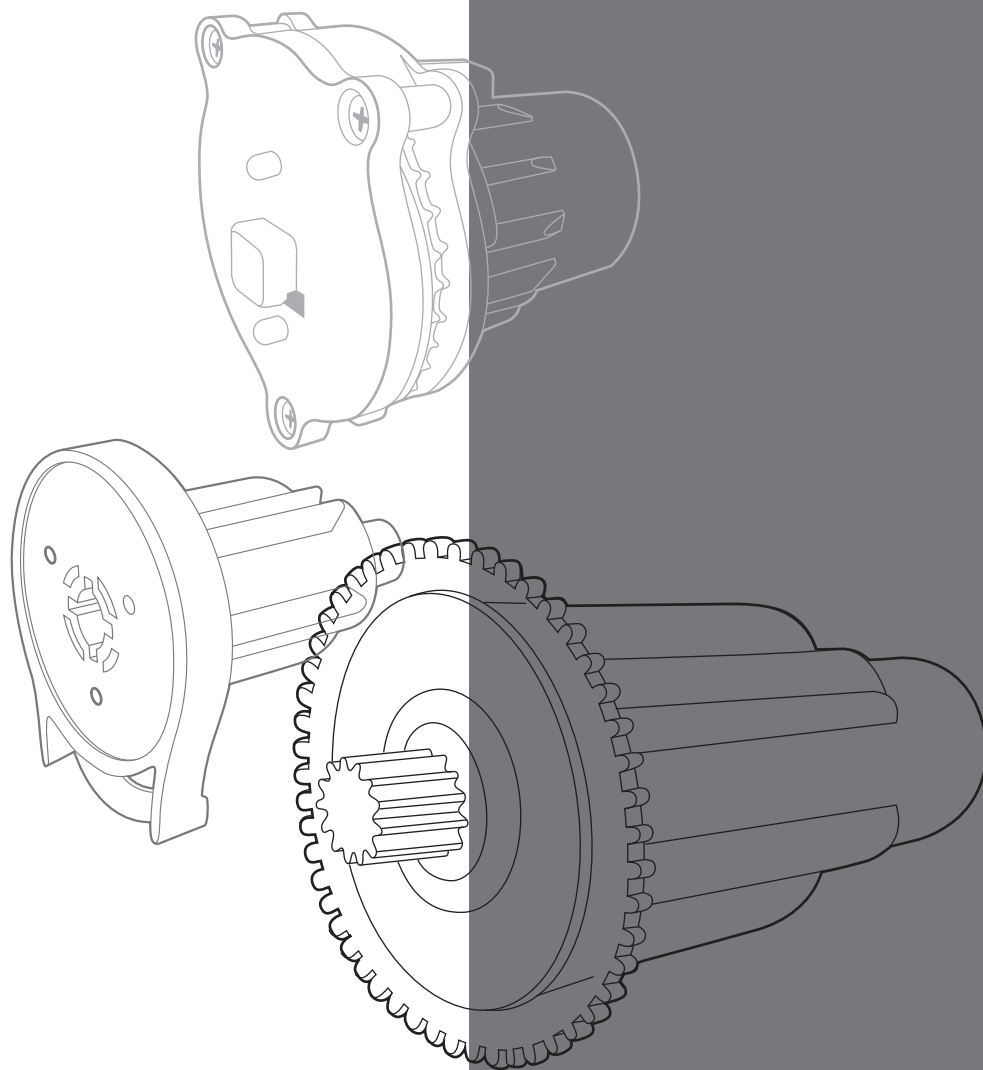
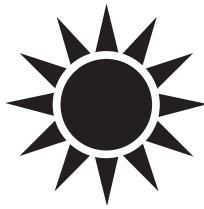


# MANIROL COVERINGS

LA ELEGANCIA DE LAS SOMBRAS



CATÁLOGO 2015

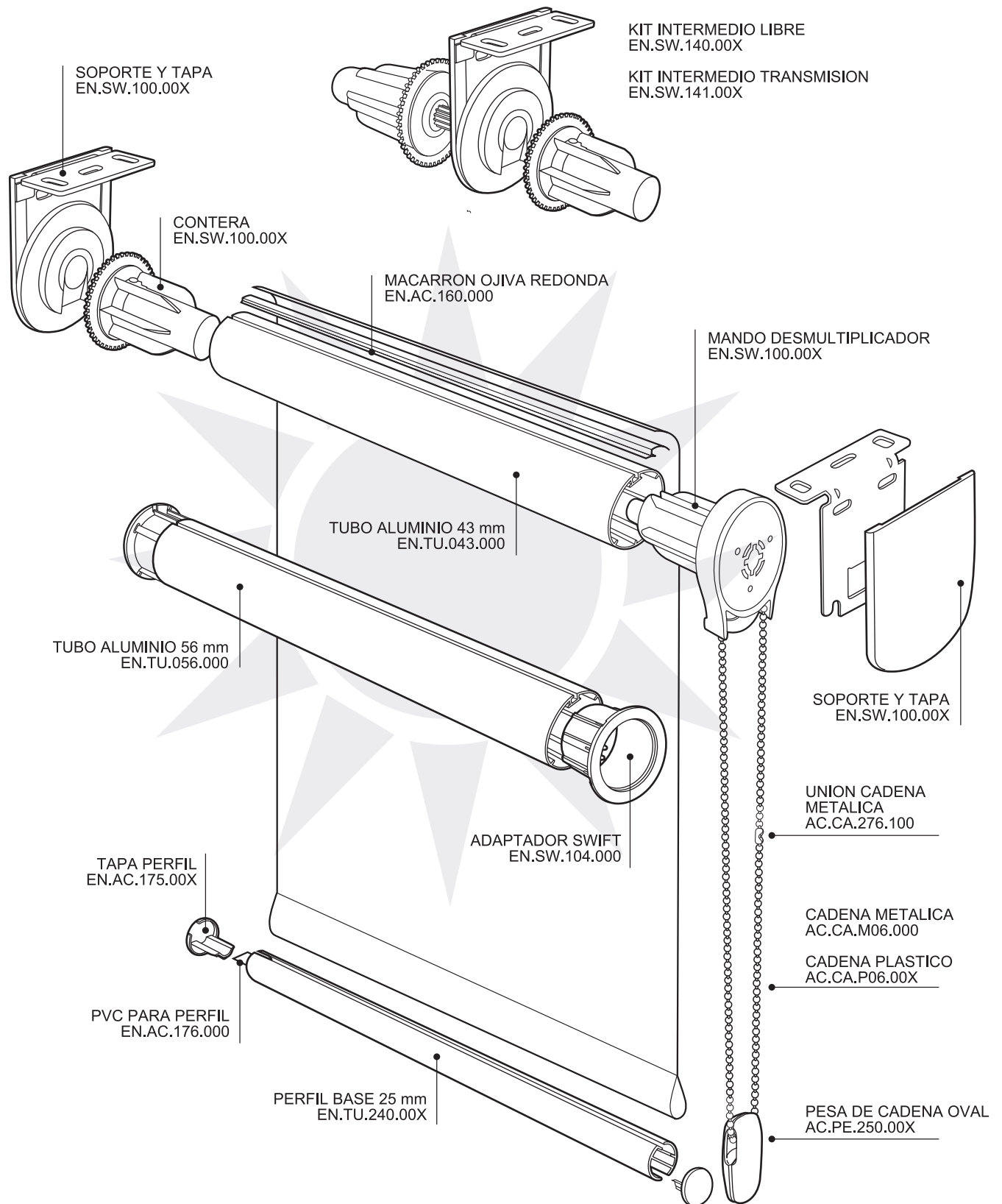


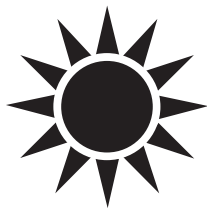
# MANIROL COVERINGS

LA ELEGANCIA DE LAS SOMBRAS

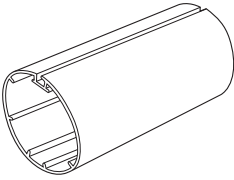
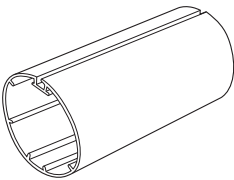
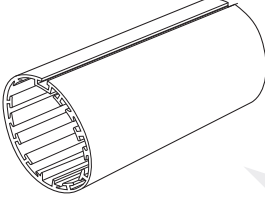
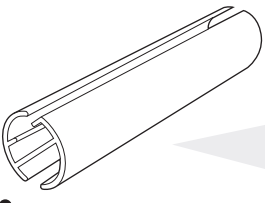
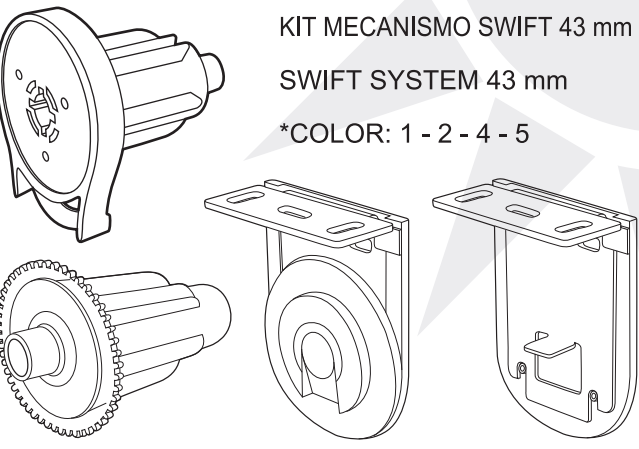
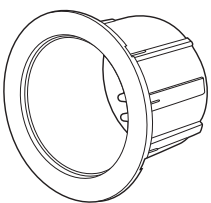
[www.manirol.com](http://www.manirol.com)  
[info@manirol.com](mailto:info@manirol.com)

SWIFT

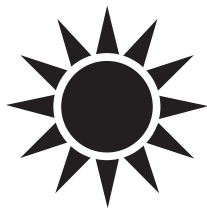




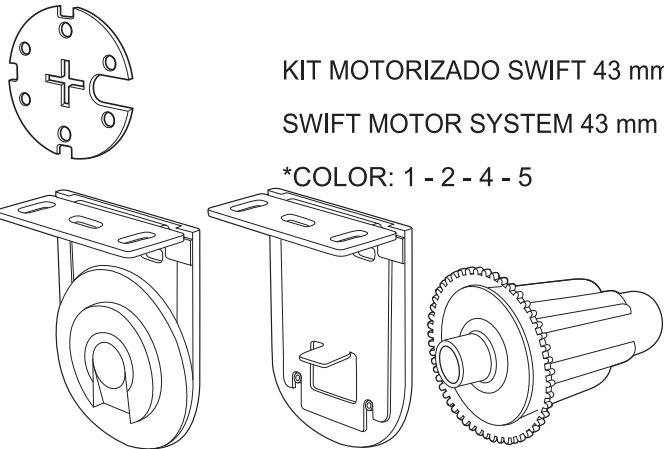
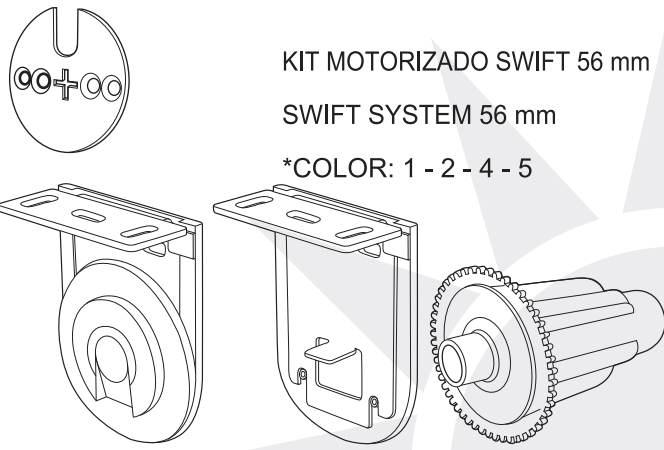
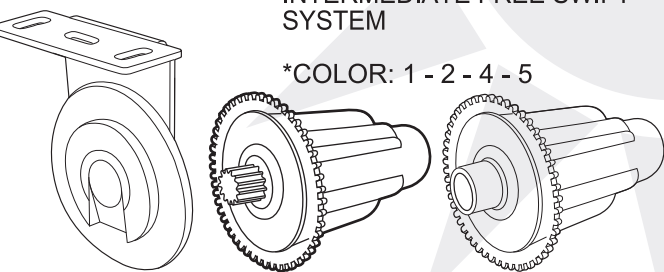
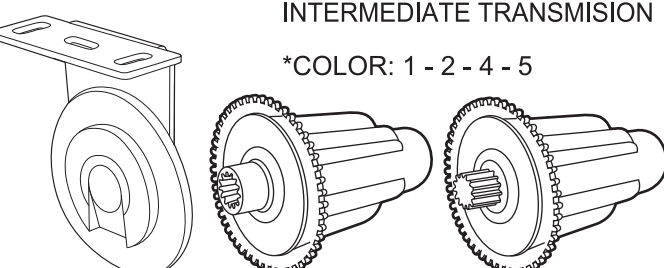
## SWIFT

	Descripción - Description	Código - Reference	U.M.	PACK	PVP/U.M.
	TUBO ALUMINIO 43 mm OJIVA REDONDA  ALUMINIUM TUBE 43 mm ROUND GROVE	EN.TU.043.000	ML	48	
	TUBO ALUMINIO 43 mm OJIVA PLANA  ALUMINIUM TUBE 43 mm FLAT GROVE	EN.TU.043.100	ML	60	
	TUBO ALUMINIO 56 mm ALUMINIUM TUBE 56 mm	EN.TU.056.000	ML	30	
	PERFIL BASE 25 mm ALUMINIUM BOTTOM BAR 25 mm  *COLOR: 1 - 2	EN.TU.240.00X	ML	100	
	KIT MECANISMO SWIFT 43 mm SWIFT SYSTEM 43 mm  *COLOR: 1 - 2 - 4 - 5	EN.SW.100.00X	UN	50	
	ADAPTADOR SWIFT  TUBE ADAPTER SWIFT 50 - 53 - 56 - 58 53 58	EN.SW.104.000 EN.SW.104.100 EN.SW.104.200	UN UN UN	200 200 200	

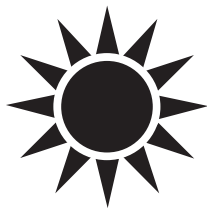
\*COLOR: 0 Transparente / Transparent, 1 Blanco / White, 2 Gris / Grey, 4 Beige / Beige, 5 Negro / Black



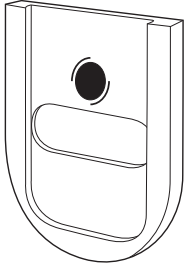
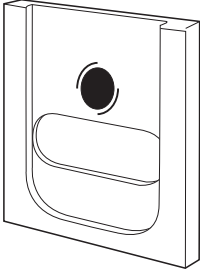
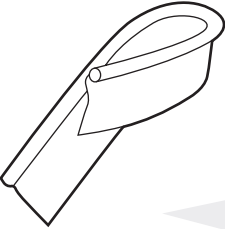
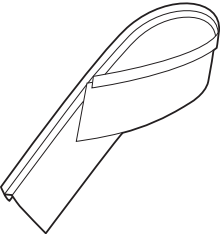
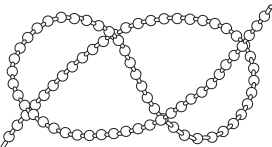
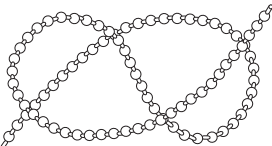
## SWIFT

Descripción - Description	Código - Reference	U.M.	PACK	PVP/U.M.
 <p>KIT MOTORIZADO SWIFT 43 mm SWIFT MOTOR SYSTEM 43 mm *COLOR: 1 - 2 - 4 - 5</p>	EN.SW.200.00X	UN	10	
 <p>KIT MOTORIZADO SWIFT 56 mm SWIFT SYSTEM 56 mm *COLOR: 1 - 2 - 4 - 5</p>	EN.SW.201.00X	UN	10	
 <p>KIT INTERMEDIO LIBRE SWIFT INTERMEDIATE FREE SWIFT SYSTEM *COLOR: 1 - 2 - 4 - 5</p>	EN.SW.140.00X	UN	10	
 <p>KIT INTERMEDIO TRANSMISION INTERMEDIATE TRANSMISION *COLOR: 1 - 2 - 4 - 5</p>	EN.SW.141.00X	UN	10	

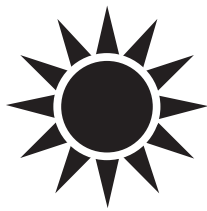
\*COLOR: 0 Transparente / Transparent, 1 Blanco / White, 2 Gris / Grey, 4 Beige / Beige, 5 Negro / Black



## SWIFT

	Descripción - Description	Código - Reference	U.M.	PACK	PVP/U.M.
	TAPA ALU-SWIFT REDONDA ALU-SWIFT ROUND COVER	EN.SW.110.000	UN	10	
	TAPA ALU-SWIFT CUADRADA ALU-SWIFT SQUARE COVER	EN.SW.110.100	UN	10	
	MACARRON PARA OJIVA REDONDA ROUND PLASTIC STRIP ROUND GROVE	EN.AC. 160.000	ML	250	
	MACARRON PARA OJIVA PLANA PLANE PLASTIC STRIP FLAT GROVE	EN.AC. 160.100	ML	300	
	CADENA DE PLASTICO 4,5/6 PLASTIC CHAIN 4,5/6 *COLOR: 1 - 2 - 4 - 5	AC.CA.P06.00X	ML	200	
	CADENA METALICA 4,5/6 METAL CHAIN 4,5/6	AC.CA.M06.000	ML	125	

\*COLOR: 0 Transparente / Transparent, 1 Blanco / White, 2 Gris / Grey, 4 Beige / Beige, 5 Negro / Black

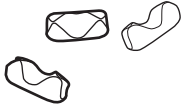


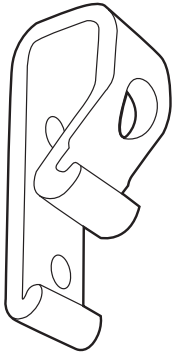


# MANIROL COVERINGS

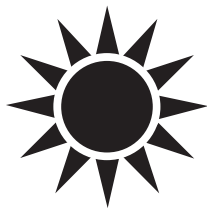
LA ELEGANCIA DE LAS SOMBRAS

[www.manirol.com](http://www.manirol.com)  
[info@manirol.com](mailto:info@manirol.com)

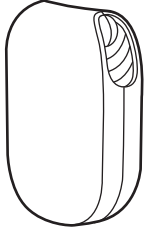
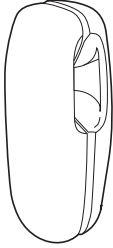
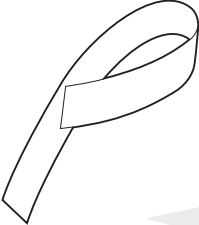
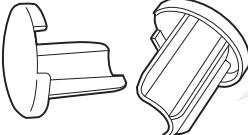
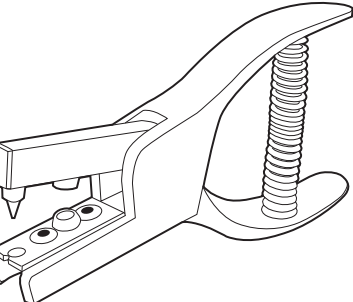
**SWIFT**

	Descripción - Description	Código - Reference	U.M.	PACK	PVP/U.M.
	UNION CADENA METALICA RECTANGULAR  RECTANGULAR METAL CHAIN CONNECTOR	AC.CA.276.100	UN	100	
	UNION DE CADENA METALICA BOLA  METAL BALL CHAIN CONNECTOR	AC.CA.276.000	UN	100	
	UNION CADENA PVC PLASTIC CHAIN CONNECTOR  *COLOR: 0 - 1	AC.CA.275.00X	UN	100	
	UNION CADENA SEGURIDAD SAFETY CHAIN CONNECTOR  *COLOR: 1	AC.CA.277.001	UN	200	
	UNION CADENA DE SEGURIDAD SAFETY CHAIN CONNECTOR  *COLOR: 1 - 2	AC.CA.277.10X	UN	500	
	SOPORTE CADENA DE SEGURIDAD SAFETY BRACKET CHAIN  *COLOR: 0	AC.CA.278.000	UN	100	

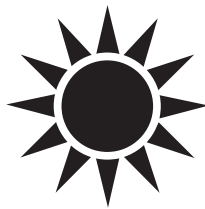
\*COLOR: 0 Transparente / Transparent, 1 Blanco / White, 2 Gris / Grey, 4 Beige / Beige, 5 Negro / Black



## SWIFT

	Descripción - Description	Código - Reference	U.M.	PACK	PVP/U.M.
	PESA DE CADENA PLANA FLAT WEIGHT FOR CHAIN *COLOR: 1 - 2 - 4 - 5 COLOR: METAL	AC.PE.260.00X  AC.PE.260.000	UN  UN	100  100	
		PESA DE CADENA OVAL ROUND WEIGHT FOR CHAIN *COLOR: 1 - 2 - 4 - 5	AC.PE.250.00X	UN	100
	PERFIL EN PVC PVC PROFILE	EN.AC.176.000	ML	100	
	TAPA PERFIL BASE 25mm. END CAP FOR BOTTOM BAR 25mm. *COLOR: 1 - 2	EN.AC.175.00X	UN	100	
	ALICATES CADENA METALICA 4,5 PLIERS METAL CHAIN 4,5	AC.CA.276.300	UN	1	

\*COLOR: 0 Transparente / Transparent, 1 Blanco / White, 2 Gris / Grey, 4 Beige / Beige, 5 Negro / Black



## COSTE ENSAMBLAJE / ASSEMBLING COST

### SWIFT: CADENA / CHAIN

MEASURE: 200 CM X 150 CM

CODIGO / REFERENCE	DESCRIPCION / DESCRIPTION	CANTIDAD / QUANTITY	UM	PRECIO / PRICE	SUBTOTAL
EN.SW.100.00X	MECANISMO SWIFT	1	KIT		
EN.TU.043.000	TUBO 43 OJIVA REDONDA	2	ML		
EN.AC.160.000	MACARRON OJIVA REDONDA	2	ML		
AC.CA.P06.00X	CADENA PVC	2	ML		
AC.CA.275.000	UNION CADENA TRANSPARENTE	1	PZ		
AC.PE.260.00X	PESA PLANA CADENA	1	PZ		
EN.BO.183.00X	TEJIDO OPAQUE	2	ML		
EN.TU.240.00X	PERFIL BASE 25 mm.	2	ML		
EN.AC.176.000	PVC DE PERFIL	2	ML		
EN.AC.175.00X	TAPA PERFIL 25 mm.	2	PZ		

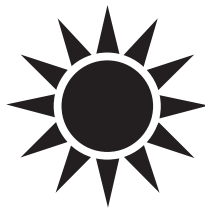
## COSTE ENSAMBLAJE / ASSEMBLING COST

### SWIFT: MOTOR

MEASURE: 200 CM X 150 CM

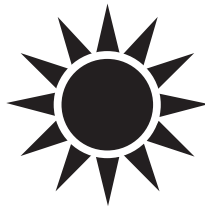
CODIGO / REFERENCE	DESCRIPCION / DESCRIPTION	CANTIDAD / QUANTITY	UM	PRECIO / PRICE	SUBTOTAL
EN.SW.200.00X	KIT MOTOR SWIFT	1	KIT		
EN.TU.043.000	TUBO 43 OJIVA REDONDA	2	ML		
EN.AC.160.000	MACARRON OJIVA REDONDA	2	ML		
EN.BO.183.00X	TEJIDO OPAQUE	2	ML		
EN.TU.240.00X	PERFIL BASE 25 mm.	2	ML		
EN.AC.176.000	PVC DE PERFIL	2	ML		
EN.AC.175.00X	TAPA PERFIL 25 mm.	2	PZ		
	MOTOR	1	PZ		





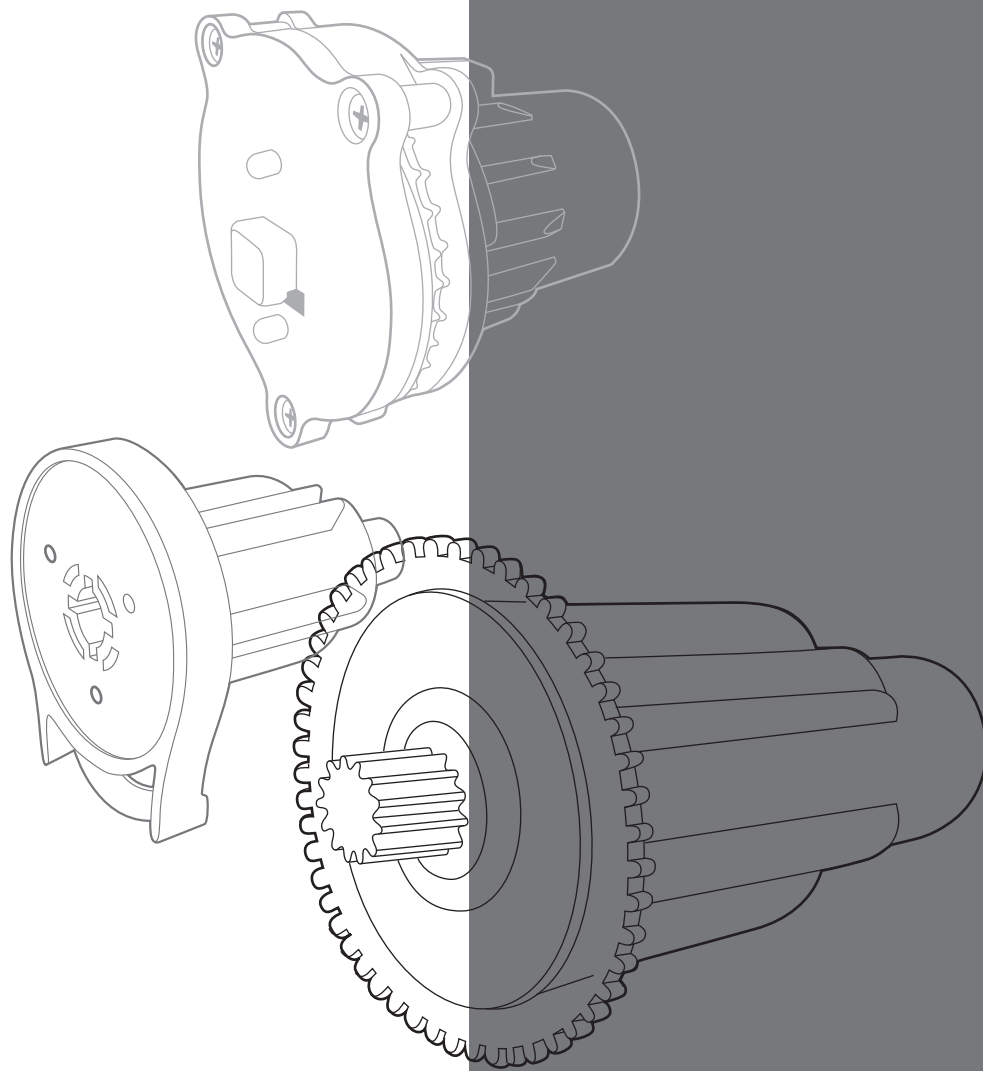
**COSTE ENSAMBLAJE / ASSEMBLING COST**  
**MANIVELA: CRANK**  
**MEASURE: 200 CM X 150 CM**

CODIGO / REFERENCE	DESCRIPCION / DESCRIPTION	CANTIDAD / QUANTITY	UM	PRECIO / PRICE	SUBTOTAL
EN.MA.510.000	CARDAN 4:1 SIN FINAL DE CARRERA	1	PZ		
EN.MA.540.000	SNODO PARA CARDAN	1	PZ		
EN.MA.530.000	CAMPANA	1	PZ		
EN.TU.013.002	TUBO ALUMINIO MANIVELA	1,2	ML		
EN.MA.560.002	MANIVELA GRIS	1	PZ		
EN.MA.580.413	PASADOR 4X13	1	PZ		
EN.MA.580.415	PASADOR 4X15	2	PZ		
EN.MA.580.418	PASADOR 4X18	1	PZ		
EN.SW.300.00X	KIT MANIVELA SWIFT	1	KIT		
EN.MA.105.000	CONTERA CARDAN	1	PZ		
EN.TU.043.000	TUBO 43 OJIVA REDONDA	2	ML		
EN.AC.160.000	MACARRON OJIVA REDONDA	2	ML		
EN.BO.183.00X	TEJIDO OPAQUE	2	ML		
EN.TU.240.00X	PERFIL BASE 25 mm.	2	ML		
EN.TU.176.000	PVC DE PERFIL	2	ML		
EN.AC.175.00X	TAPA PERFIL BASE	2	PZ		



## TEJIDOS / FABRICS

DESCRIPCION / DESCRIPTION	COMPOSICION / COMPOSITION	CODIGO / REFERENCE	UM	ANCHO / WIDTH	PRECIO / PRICE
DARKTEX - FR	100% POLIESTER	EN.DT.300.00X	ML	300 cm.	
OPAQUE - FR	75% VINILO	EN.BO.183.00X	ML	183 cm.	
	25% FIBRA DE VIDRIO	EN.BO.300.00X	ML	300 cm.	
	75% VINYL	VE.BO.127.00X	ML	127 mm.	
	25% FIBERGLASS	VE.BO.089.00X	ML	89 mm.	
VISTA - FR	100% POLIESTER	EN.VI.320.00X	ML	320 cm.	
		VE.VI.127.00X	ML	127 cm.	
		VE.VI.089.00X	ML	89 cm.	
STAR - FR	100% POLIESTER	EN.SA.320.00X	ML	320 cm.	
		VE.SA.127.00X	ML	127 cm.	
		VE.SA.089.00X	ML	89 cm.	



**MANIROL  
COVERINGS**

LA ELEGANCIA DE LAS SOMBRAS

Tel.:+34 935 183 914  
Fax:+34 935 183 914  
email:info@manirol.com  
www.manirol.com

Manirol Coverings, s.l.  
C/ Berguedà, 15 Bloque A nave 18  
08130 Sta. Perpètua de Mogoda  
Barcelona ( Spain )